

KOB KÜMES BİLGİSAYARI

(Liner Fan Kontrol)

KOB-LFK34-C3205



ANADOLU ELEKTRONİK

ELEKTRONİK OTOMASYON - BİLGİSAYAR SİSTEMLERİ

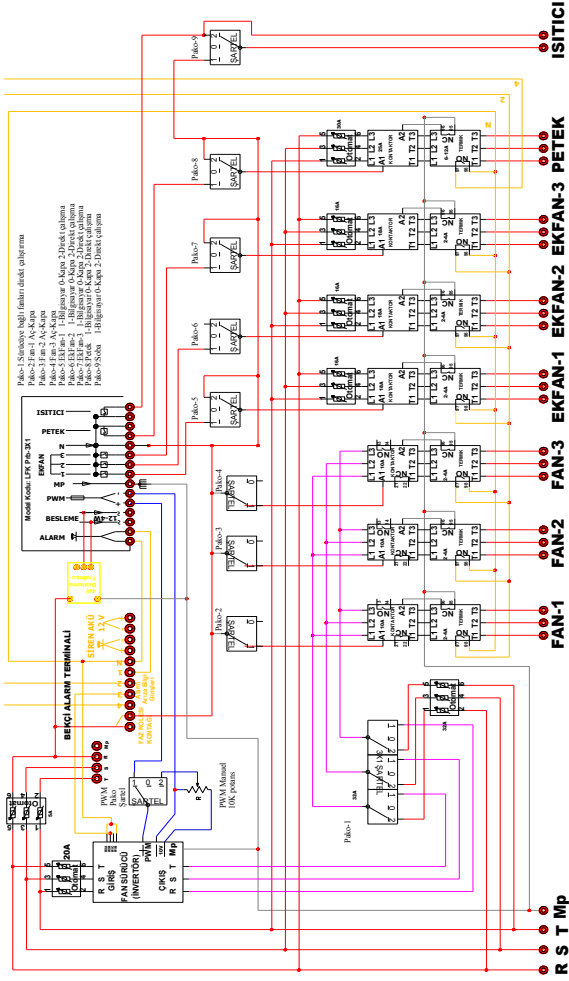
Kümes Otomasyonu -Güvenlik Alarm ve Kamera Sistemleri

İmalat ve Servis Hizmetleri

anadolu@aelektronik.com www.aelektronik.com

Fevzi Çakmak Cad. No: 81 / C PK:54110

FERİZLİ-SAKARYA Tlf: 0264 78176 28



NOT:Sürücüye bağlı fanları devreye sokarken ve devreden çıkarırken mutlaka PWM Pako Şarteli "0" konumuna alarak sürücünün durmasını sağlayınız.Aksi takdirde ani darbeler sürücünün yanmasına neden olabılır.

TESİSAT BAĞLANTISI İLE İLGİLİ HUSUSLAR

1- Alarm kontağı ile akü arasındaki sigorta mutlaka kullanılmalı ve değeri 1 amperden az 3 Amperden fazla olmamalıdır.

2- Zaman zaman sistemin doğru çalışıp çalışmadığı Özellikle Alarmin sağlam olup olmadığı AKÜNÜN şarjlı olup olmadığı ve şarz sisteminin çalışıp çalışmadığı test edilerek kontrol edilmelidir.

3- Ek fan,Petek,Soba kontak çıkışları en fazla 5 amperlik olduğundan bu kontak çıkışlarında mutlaka kontaktör kullanılmalıdır.

4- Sistemin sağlıklı çalışması için NÖTÜR Bağlantısı Şebeke MP bağlantısı yapıldıktan sonra en kısa yoldan ıslak toprak zeminde topraklanmalıdır.

5- Sensörün sürücü parazitlerinden etkilenip yanlış okuma yapmaması için sensör uzatma kablolarını blendajlı kablo ile yapınız. Isı sensörü su ve nem aldığı takdirde doğru okuma yapamayacağından sensör ucunun nem almamasına dikkat edilmelidir.

6-Cihazın beslenmesi için 12 Volt alternatif 4 Watt adaptör trafosu yeterli olup doğrultucu diyotlara gerek yoktur.Cihazın sağlıklı çalışabilmesi için Besleme voltajının 12 Volttan aşağı düşmemesi gerekir.Şebeke voltajı düşük bölgelerde 13,5 Voltluk adaptör trafosu ile besleme yapılması önerilir.

ANA EKRAN MENÜSÜ



İLERİ ve GERİ TUŞLARI

Set değerlerinin istenen seviyelere getirilmesinde kullanılır. İlk başta rakamlar tek tek artar veya azalır. 4 saniye basık tutulduğunda rakamlar, İLERİ tuşunda hızlı şekilde artmaya veya GERİ tuşunda azalmaya başlar.

ONAY TUŞU

Ayarlanan değerlerin Hafızaya kayıt edilmesinde ve karanlıkta ekranın aydınlatılmasında kullanılır. Kendiliğinden 5 Dakikada kapanan ekran lambası

Onay tuşuna basılınca tekrar yanar. Aynı zamanda çalmakta olan alarmı susturur (beklemeye alır).

RESET TUŞU

Cihazın yeniden başlatılması için kullanılır.

İSTENEN ISI SETİ'NİN

AYARLANMASI

“İleri” tuşuna basılır. Ekrandaki set değeri yanıp sönmeye başlar. İLERİ ve GERİ tuşları ile istenen değere ayarlandıktan sonra ONAY Tuşu ile değer onaylanır.

Not: İlk defa ayarlara başlarken önce kümes ısı set değerini ayarlayınız. diğer ayarları yaparken kümes ısı set değerini göz önünde bulundurunuz. Isı Set değeri değiştirildikçe diğer ayarlar kümes ısı set değerini takip eder.



KONTROL PROBUNUN SEÇİMİ

Isı kontrol problemlerinden hangisinin sistemi kontrol edeceği seçilebilir. 1 rakamı girildiğinde 1. prob , 2.rakamı girildiğinde 2.prob , 3 rakamı girildiğinde ise iki probun ortalaması alınır. “İLERİ” ve “GERİ” Tuşları ile istenen seçenek rakamı girilerek “ONAY” tuşu ile çıkılır.

SET AYARLARINA GİRİŞ

Fan,alarm,petek ve soba set ayarlarına giriş ekranını açmak için “GERİ” tuşuna basılır. Açılan ekrandan “İLERİ” ve “GERİ” tuşları yardımı ile istenen set değerinin rakamı girilerek “ONAY”tuşu ile onaylanarak istenen set ekranlarına ulaşılır.



FAN SET MENÜSÜ

“GERİ” tuşu ile set menüsüne girildiğinde bu menüden 1 rakamı girilerek fan set menüsüne girilir. Bu menüden Sürücü fanlarının devir ayarı ve Ek Fan Set menülerine ulaşılır.



SÜRÜCÜ FAN DEVRİNİN AYARLANMASI

FAN SET Menüünden 1 rakamı girilerek ulaşılır.

Sürücü Fanları Açılan menüden 1 rakamı girilerek ısıya bağlı 2 rakamı girilerek Zamansal fasıllı çalışmasını sağlarız.



Isıya bağlı çalışma biçimi seçildiğinde açılan menüden;

Alt Devir: Isısal fan çalışmasında sürücü fan minimum sabit devrini ifade eder. Sürücü fan motorlarının devri , Isı düşse de alt devirin altına düşmez. "İLERİ" ve "GERİ" tuşları ile istediğimiz devir değeri girilerek "ONAY" tuşu ile onaylanır.

UST DEVİR: Sürücünün ulaşmasını istediğimiz en yüksek devir oranının gösterir. "İLERİ" ve "GERİ" tuşları ile istediğimiz devir değeri girilerek "ONAY" tuşu ile onaylanır.

UST DEVİR ISI: Sürücünün üst devir oranına ulaşacağı sıcaklık değerini gösterir. Kümes ısısı Üst devir sıcaklığına ulaşınca sürücü devri de Üst devir oranına ulaşmış olur. Aynı zamanda sürücü fanları zamansal çalışırken zaman- sal çalışmadan çıkarak kümes ısısı UST DEVİR ISI 'nın altına düşene kadar ısıya bağlı çalışmayı sürdürür.



SÜRÜCÜ ZAMANSAL ÇALIŞMA SÜRELERİNİNİ GİRİLMESİ

Sürücünün Zamansal çalışma biçimi tercih edildiğinde Alt ve Üst devir ayarlarından sonra zamansal çalışma sürelerinin ayarlanacağı menüye ulaşılır.Önce çalışma süreleri dakika sonra saniye olarak girilir. Her ayardan sonra sonra “ONAY” tuşu ile diğer sekmeye geçilir.Kapalı bekleme süreleri de girilerek onay tuşu ile menüden çıkılır.



ARDIŞIK FANLARIN AYARLANMASI

İlk fan Menüsünden 2 rakamı girilerek onaylandığında ek fan menüsüne ulaşılır.

Önce Ardışık fanların devreye gireceği sıcaklık değeri girilir .Ardından iki fan arası sıcaklık farkı girilerek onaylandığında Ardışık fanların çalışma biçimlerinin ayarlandığı ekran menüsüne geçilir.



Bu menüden istenen fanlar 0 rakamı girilerek kapatılabilir.1 rakamı girilerek sürekli açık bırakılabilir.2 rakamı girilerek Isıya bağlı çalıştırılabilir. Yada 3 rakamı girilerek Zamansal çalıştırılabilir.



Ekrandaki şekiller

0-Kapalı Fan



1-Sürekli Açık Fan



2-Isıya bağlı Fan



3-Zamansal Fan



İfade eder.Birinci fandan başlayarak istenen çalışma biçimleri girilerek onay tuşu ile menüden çıkılır.

NOT:Fan ısı set değerleri Kümes ısı setine bağlı olarak otomatik değişir.Yani Kümes ısı set değeri değiştirildikçe Fan ısı set değerleri o randa değişir.

ALARM SET DEĞERİNİN AYARLANMASI

Alarm set Menüsüne “GERİ” tuşu ile girilen SET İŞLEMLERİ menüsünden girilir.

Alt Isı: Kümes ısı ne kadar düştüğünde alarmin devreye gireceğini ifade eder.Alarmin devreye girmesini istediğimiz düşük ısı değeri “İLERİ” ve “GERİ” tuşları ile ayarlanarak “ONAY” tuşu ile onaylanır.

Üst Isı: Kümes ısısı yukarıya kaç derece yükseldiğinde alarmin devreye gireceğini ifade eder. Alarmin çalacağı ısı değeri “İLERİ” ve “GERİ” tuşları ile ayarlanarak “ONAY” tuşu ile onaylanır.

ALARM ÇALARKEN “ONAY” TUŞUNA BASTIĞINIZDA BEKLEME SÜRESİ KADAR ALARMI SUSTURABİLİRSİNİZ.



ALARM BEKLEME SÜRESİNİN AYARLANMASI

Alarm çalarken “ONAY” tuşu ile susturduğumuzda susma süresini en fazla 240 sn kadar ayarlayabiliriz. Bu menüden ileri ve geri tuşları ile istenen bekleme saniye süresi ayarlanarak ONAY tuşu ile menüden çıkarılır.

PETEK SET AYARI

Petek Set Menüüne “GERİ” tuşu ile girilen SET İŞLEMLERİ menüsünden 4 rakamı girilerek ulaşılabılır. Petek kontağı bağımsız boş kontak olup Zamansal çalışır. Kümes ısısı petek açma sıcaklığını aşınca petek devreye girer; Kapanma sıcaklığına kadar kümes ısısı düşünce petek kontağı devreyi açarak peteğin durmasını sağlar. Bunun için; “İLERİ” ve “GERİ” tuşları ile önce Peteğin devreye gireceği sıcaklık değeri girilerek onaylanır. Ardından Peteğin kapanacağı sıcaklık değeri girilerek onaylanır.

NOT: Petek set değerleri, kümes ısı set değerini takip eder.

Kümes seti değiştirildiğinde petek set değerleri de kendiliğinden değişir.

DİKKAT ! PETEĞİN AÇMA VE KAPANMA SICAKLIK DEĞERLERİNİ ALARM çalma sınırlarının içinde ayarlamalısınız. Alarm bant değerlerinden daha büyük değerleri ayarlamanız halinde petek çalışmadan önce alarm devreye girecektir.

PETEK ZAMAN SURELERİNİN AYARLANMASI

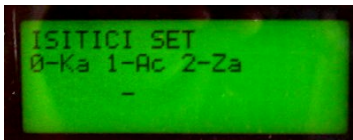
Petek açma ve kapama surelerinin girilmesinden sonra açılacak Zamansal set menüsünden peteğin çalışma ve kapalı bekleme sureleri ayarlanarak “ONAY” tuşu ile menüden çıkılır.



ISITICI SET AYARI

Isıtıcı kontağı bağımsız boş kontak olup normalde açık durumdadır. Petek Set Menüsüne “GERİ” tuşu ile girilen SET İŞLEMLERİ menüsünden 3 rakamı girilerek ulaşılabilir. Açılan menüden önce sobanın çalışma biçimi seçilir.

0- seçilerek kapalı 1- seçilerek normal çalışma 2- seçilerek Zamansal çalışma moduna sokulabilir.



“İLERİ” ve “GERİ” tuşları ile uygun rakamsal değer girilerek istenen çalışma modu seçilerek Onay tuşu ile sonraki menüye ,Isı set değerleri menüsüne girilir.”İLERİ” ve ”GERİ” tuşları ile istenen açma –kapama ısı değerler girilerek “ONAY” tuşu ile onaylanarak menüden çıkılır.

Dikkat: Gireceğimiz açma kapama ısı değerleri Alarm sınırları içinde olmalıdır.

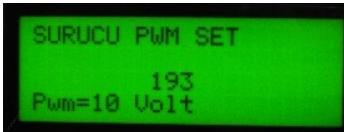
NOT:Soba set değerleri, kümes ısı set değerini takip eder. Kümes seti değiştirildiğinde petek set değerleri de kendiliğinden değişir.



PWM VOLTAJININ AYARLANMASI

PWM voltajını ayarlamak için RESET tuşuna ardından “İLERİ” ve “GERİ” tuşlarının ikisine Birden basılıp bırakılırsa PWM set Menüsüne girilir. Menüdeki rakam ileri tuşu ile arttırılırsa PWM voltaj çıkışı azalır.Geri tuşu ile azaltılırsa PWM çıkışı artar .Voltmetrede 10,05 Volt okununca “ONAY” tuşu ile onaylanarak menüden çıkılır.

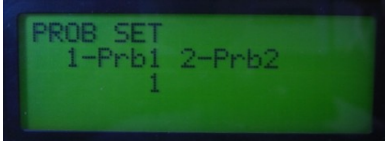
**DİKKAT: PWM ÇIKIŞ VOLTAJI 0-10 VOLT
ANALOG ÇIKIŞ OLUP SÜRÜCÜ PARAMETRESİNİN 0
-10V ANALOG GİRİŞE AYARLANMASI GEREKİR.**



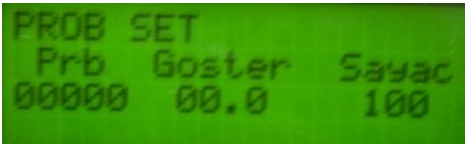
SENSÖR AYAR KURALLARI

Cihazın kümes ısını doğru gösterebilmesi için bulunduğu kümes ortamında en az 15 dakika bekletildikten sonra sensör ayarının yapılması gerekir. **SENSÖR AYARI**

“Reset” tuşundan sonra “Onay” tuşuna basılarak Prob ayar menüsüne ulaşılır.



Ayarlanması gereken Prob no su girilerek onay tuşu ile Sensör ayar menüsüne girilir. Sol taraftaki sayı, sensörün okuma değerini , Ortadaki Goster Değeri sıcaklık gösterge değerini ifade eder .Sağ taraftaki Sayaç değerini arttırarak veya azaltarak Ortadaki Gösterge değerinin Doğru sıcaklık değerini göstermesini sağladıktan sonra ONAY tuşu ile onaylayarak ana menüye dönülür.



Bağıl Nem: Kümeslerdeki bağıl nem oranının çok yüksek veya çok düşük olması çeşitli zararlara yol açar. Cıvıv büyütme kümeslerinde optimum bağıl nemin % 55 - % 70 yumurta, tavuğu kümeslerinde ise % 60 - 70 arasında olması gerekmektedir.

Çok kuru kümes havasında tozlanmalar artmakta, bunun sonucu olarak tavukların nefes boruları tahriş olmakta ve solunum yolu rahatsızlıklarının da artışı görülmektedir.

Nemli hava şartlarında kuru hava şartlarına göre yem tüketiminin bir miktar artışı tespit edilmiştir.

. Ortamın ısısı tavuğun kendisi için gereken en uygun vücut iç ısı dengesini kolaylıkla sağlayabilmesine yardımcı olacak şekilde olmalıdır.

.24 saatlik bir zaman diliminde dahi ,bu ısı derecesinden küçük sapmalar,bir tavuk çiftliğinde kilolarca et ve kalitede belirli bir düşmeye sebep olabilir.Olumsuz şartların,tavuğun 7-8 haftalık ömrünce sürdüğünü ve çiftlikteki tavuk adedini hesaba katarsak ortaya çıkan kaybın ne kadar ciddi olduğu rahatlıkla görülebilir.

· En uygun ortam ısısından 1 derecelik ve hava kalitesinden ayrılan sapmalar,bir günde bir tavuğun büyüme hızını ortalama 4.5 gr yavaşlatır.Bu da 20,000 tavukluk bir çiftlikte sadece 1 ayda ortalama 2700 kg et kaybı demektir.

· Denge ısısından sıcağa doğru olan saplamalarda tavuk kanatlarını sürekli açarak serinlemeye çalışır ve yemle aldığı enerjiyi kiloya çevirmek yerine bu yönde ziyan eder.Denge ısısından soğuğa doğru olan saplamalarda ise tavuk,yemle aldığı enerjiyi sadece kendi iç ısını korumak için harcar.

· Hava kalitesi horozlarda sperm sayısını,dolayısıyla üretkenliği direkt olarak etkiler.

- Kumes içinde farklılık gösterebilecek hava ortamları, ürünlerde de farklılıklara yol açar. Bu yüzden dolayı hava kalitesini tüm kümese homojen olarak yayabilmek önemlidir.
- Hava kalitesi aynı zamanda yumurta büyüklüğü, adedini, kabuk kalitesini ve gerçek yumurtlama kapasitesini, dolayısıyla da bu faktörlere bağlı olarak üretimin maliyetini etkiler.

CİVCİV GÜNLÜĞÜNE GÖRE İDEÂL ORTAM ISILARI

GÜN	Ortam Isısı C
0	33
5	31
10	30
15	28
20	26
25	24
30	22
35	22
40	22

Kümeslerde Gerekli Hava Miktarı

Kümesler içindeki fazla ısının, nemin ve kirli havanın dışarıya atılabilmesi için yeterli havalandırma sağlanmalıdır. Tavan veya çatıdan başlayan hava çekiş bacası, taban veya tabana yakın yerden başlayan hava çekiş bacasına göre kümesi daha çabuk serinletir.

Civciv kümeslerinde gerekli hava miktarı bir civciv için 0.83 m³/saat olmalıdır. Bu değer 1 kg canlı ağırlık için 3.6-4 m³/saat arasında değişebilir.

Tavuk kümeslerinde beher kg canlı ağırlık için değiştirilmesi gereken hava miktarı kış mevsimi için minimum olarak 0.48-1.4 m³/saat, yaz mevsimi için 3.6 -1 m³/saattir.

. **Hava Hızı**, Kümeslerde doğal hava hızı iç ve dış hava arasındaki sıcaklık, havanın giriş ve çıkış delikleri arasındaki yükseklik farkına, rüzgarın durumuna, mekanik havalandırmada ise fan kapasitesine ve hava giriş delikleri alanına bağlıdır. Kümes içindeki hava hızının tavuklara olumsuz etki yapmaması için belli sınırların üzerine çıkılmamalıdır.

Bu da kümes içerisindeki sıcaklık ve nem değerlerine bağlıdır.

Farklı sıcaklıklarda hava hızı aşağıdaki gibi olmalıdır.

Sıcaklık (°C)	Hava Hızı (m/s)
0	0.15
5	0.28
10	0.56
15	0,91
20	1.15
25	1.46
30	2.16

****Garanti ve Kullanım Koşulları****

----- Sözleşmesi-----

Bu cihaz Entegre Tavuk Kümeslerinde Otomatik ISI KONTROLU amacı ile hazırlanmış olup imalat hatalarına karşı 2 Yıl garantilidir.Yanlış montaj,hatalı kullanım ve şebeke hataları yüzünden oluşabilecek cihaz arızaları garanti kapsamı dışındadır.

HİÇBİR CİHAZ % 100 GÜVENLİ DEĞİLDİR. BU CİHAZ BAKICININ YERİNİ ALMAZ.BAKICININ İŞİNİ KOLAYLAŞTIRMAK VE YARDIMCI OLMAK AMACI İLE HAZIRLANMIŞ OLUP KÜMES HAYVANLARININ CAN GÜVENLİĞİ BU CİHAZA EMANET EDİLEMEZ. SORUMLULUK KÜMES BAKICISI VE MAL SAHİBİNE AİTTİR.

GÜVENLİĞİN SAĞLANABİLMESİ İÇİN EK ISI VE ALARM KONTROL SİSTEMLERİNİN DEVREYE SOKULMASI VE BAKICININ MUTLAKA İŞLETMENİN BAŞINDA BULUNMASI GEREKMEKTEDİR.

İMALATÇI FİRMA; ÇEŞİTLİ NEDENLERLE OLUŞABİLECEK MAL VE CAN KAYIPLARI NEDENİ İLE SORUMLU TUTULAMAZ. CİHAZIN DOĞRU ŞEKİLDE MONTAJLANMASI VE HATASIZ İŞETMEYE ALINMASINDAN SERVİS VEREN FİRMA SORUMLUDUR.CİHAZIN KULLANIMINI KABUL EDEN SON KULLANICI BU HUSUSU PEŞİNEN KABUL ETMİŞ SAYILIR.

Dikkat ! BU SÖZLEŞMENİN GEÇERLİ OLABİLMESİ İÇİN TÜM TARAFLARIN ONAYLAMASI GEREKİR

İmalat Kodu

KOB-LFK-3205-114

Kavıt Kodu

İmalatçı Firma

Montaj ve Servis Firması

İşletme Sahibi veya Sorumlusu

