

KOB KÜMES BİLGİSAYARI LFK1-DSP3-C3105



ANADOLU ELEKTRONİK

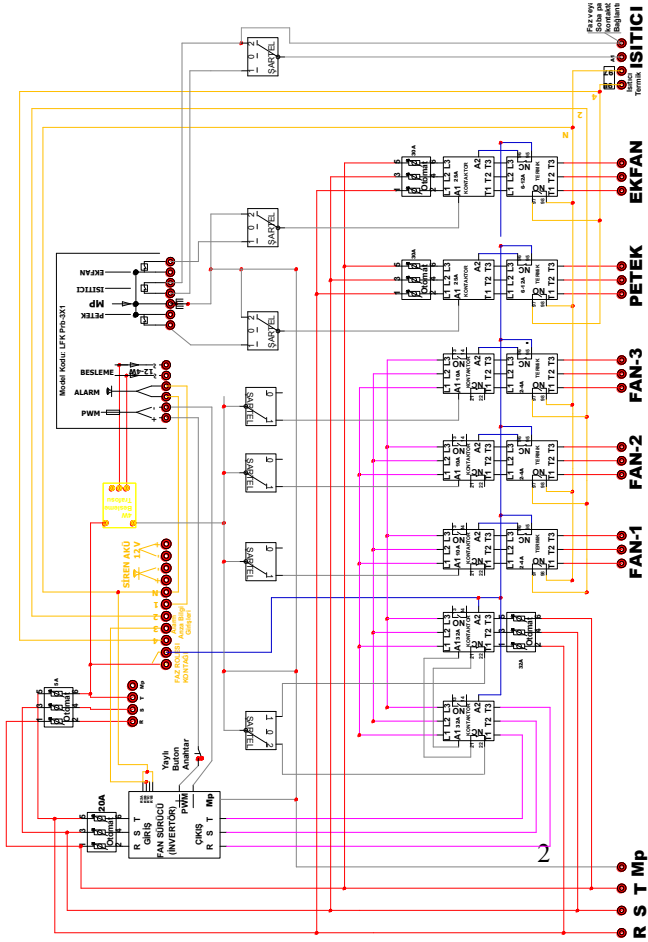
ELEKTRONİK OTOMASYON - BİLGİSAYAR SİSTEMLERİ
Kümes Otomasyonu -Güvenlik Alarm ve Kamera Sistemleri
İmalat ve Servis Hizmetleri

anadolu@aelektronik.com www.aelektronik.com

Fevzi Çakmak Cad. No: 81 / C PK:54110

FERİZLİ-SAKARYA Tlf: 0264 78176 28

PANO BAĞLANTI ŞEMASI



NOT:Sürücüye bağlı fanları devreye sokarken ve devreden çıkarrken mutlaka buton anahtarı sürücünün durmasını sağlayınız.Aksi takdirde ani darbeler sürücünün yanmasına neden ol

TESİSAT BAĞLANTISI İLE İLGİLİ HUSUSLAR

1– Petek,Soba kontak çıkışları en fazla 5 amperlik olduğundan bu kontak çıkışlarında mutlaka kontaktör kullanılmalıdır.

4- Sistemin sağlıklı çalışması için NÖTÜR Bağlantısı mutlaka yapılmalı ve en kısa yoldan ıslak toprak zeminde topraklanmalıdır.

5– Gerekirse Sensörün sürücü parazitlerinden etkilenip yanlış okuma yapmaması için sensör uzatma kablosunu blendajlı kablo ile yapınız. Isı sensörü su ve nem aldığı taktirde doğru okuma yapamayacağından sensörün ucunun almamasına dikkat ediniz.

6-Cihazın beslenmesi için 12 Volt alternatif 4 Watt adaptör trafosu yeterli olup doğrultucu diyotlara gerek yoktur.Cihazın sağlıklı çalışabilmesi için Besleme voltajının 12 Volttan aşağı düşmemesi gerekir.Şebeke voltajı düşük bölgelerde 13,5 Voltluk adaptör trafosu ile besleme yapılması önerilir.

Dikkat: Alarm sistemi aküsünü panel beslemesi için kullanmayınız.Panel beslemesini mutlaka ayrı trafo ile yapınız.

KÜMES İÇİ SET SICAKLIĞINI AYARLAMA

Set ayarına girebilmek için İLERİ tuşuna basınız.”Set” yazısı ardından .Isı set değeri çıkacaktır.Bu değeri, ileri ve geri tuşları ile değiştirmek sureti ile istenen değere getirdikten sonra ONAY tuşuna basınız. Ayarlardan çıkmış olursunuz.

SET MENÜSÜNE GİRİŞ

“GERİ” tuşuna basıldığında alarm,Fan,ısıtıcı,petek ayarlarına girilmiş olur. İleri ve geri tuşları ile gezinmek sureti ile girilmek istenen menü seçilerek onay tuşu ile Set ayarlarına girilir.

SÜRÜCÜ FAN DEVİR SET

Set menüsüne ilk girdiğinizde “SFn” yazısı çıkar. Sürücü fan demektir.“ONAY” tuşu ile onayladığınızda “t-0” veya “t-1” yazısı çıkar. “t-0” : Sürücü fanları zamansal çalışmaz
“t-1” : Sürücü fanları zamansal çalışır.

“İLERİ” tuşuna her basışta seçenek değişir. İstenen çalışma biçimi girildikten sonra “ONAY” tuşu ile onaylanınca “Alt” yazısı ardından set değeri çıkar.

“Alt” : Fanın ısıya bağlı kalmadan sürekli dönmesi istenen en düşük devir yüzdesini , zamansal çalışmada ise sürücü fanların dönüş hızı yüzdesini ifade eder.”İLERİ” ve “GERİ” tuşları ile istenen değer ayarlandıktan sonra “onay” tuşu ile onaylanınca “USt” yazısı ardından set değeri çıkar.

“USt” : Fan devrinin ısıya bağlı olarak çıkmasını istediğiniz en yüksek devir yüzdesini ifade eder.”İleri” ve “Geri” tuşları ile istenen değer ayarlanarak “ONAY” tuşu ile onaylanınca “USc” yazısı ardından set değeri çıkacaktır.

“USc” : Sürücü Fan devrinin “USt” üst devir hızına hangi sıcaklık değerinde ulaşacağını ifade eder.Aynı zamanda sürücü fanların zamansal çalışmadan çıkacağı sınır sıcaklık değeridir.Zamansal çalışmada kümes sıcaklığı bu değeri aşınca sürücü fanlar zamansal çalışmadan çıkarak “USt” Üst devir hızında sürekli dönmeye devam eder. Isı ,“USc” değerinin altına inince tekrar zamansal çalışmaya geri döner.

NOT: "USc" değeri Kümes ısı set değerine bağlı çalışır. Yani Kümes ısı set değeri değiştirildikçe o oranda otomatik değişir.

."İLERİ" ve "GERİ" tuşları ile istenen , "USc" değeri girilerek "ONAY" tuşu ile onaylanınca eğer zamansal çalışma biçimi seçilmişse "Ond" yazısı ardından set değeri çıkar.

"Ond" : Sürücü fanların zamansal çalışmasında açık kalma süresini dakika olarak ifade eder. 1-60 dakika arası ayarlanabilir İstenen açık kalma süresi girilerek onaylanınca "OFd" yazısı ardından kayıtlı değeri çıkar.

"OFd" : Sürücü fanların zamansal çalışmasında kapalı kalma süresini dakika olarak ifade eder. 1-60 dakika arası ayarlanabilir İstenen değer girildikten sonra "ONAY" tuşu ile ayarlardan çıkılır.

EK FAN SET

"GERİ" tuşu ile set menülerine girildiğinde "İLERİ" tuşuna bir kere basılırsa "EFn" yazısı çıkar. Ek fan set menüsünü ifade eder. "ONAY" tuşu ile menüye girildiğinde "t-0" veya "t-1" yazısı çıkar. "t-0" Efan zamansal çalışma iptal. "t-1" Efan zamansal çalışma açık demektir. "İLERİ" tuşu ile istenen çalışma biçimi seçilerek "ONAY" tuşu ile onaylanınca "OnF" yazısı ardından kayıtlı set değeri çıkar.

"OnF" : Efanların açılacağı kümes sıcaklığını ifade eder. Aynı zamanda zamansal çalışmadan çıkılacağı sınır sıcaklık değeridir. "İleri" ve "Geri" tuşları ile istenen değer ayarlandıktan sonra onay tuşu ile onaylanınca . "OFF" yazısı ardında set değeri çıkar. ek fanın kapanma sıcaklık değerini ifade eder. İstenen değer ayarlandıktan sonra "ONAY" tuşu ile ayarlardan çıkılır. Eğer Ek fanlar zamansal çalışmaya ayarlanmışsa "OFF" kapanma sıcaklık setinden sonra 1-60 dakika ayarlanabilen Ek fanların Zamansal çalışma ve durma süreleri ekrana gelecektir. İstenen süreler girilerek ayarlardan "ONAY" tuşu ile çıkılır.

NOT: "OnF" ve "OFF" değerleri Kümes ısı set değerine bağlı çalışır. Yani Kümes ısı set değeri değiştirildikçe o oranda otomatik değişir.

ALARM SETİNİ AYARLAMA

Set menüsünde “İLERİ” tuşuna 2 kere tıkladığınızda “ALr” yazısı çıkacaktır. “ONAY tuşu ile menüye girildiğinde “Alt” yazısı ardından set değeri çıkar. Alarmin çalacağı düşük sıcaklık değerini ifade eder. “İleri” ve “geri” tuşları ile istenen değer ayarlandıktan sonra “onay” tuşu ile onaylandığınızda “UST” Yazısı ardından set değeri çıkacaktır. Alarmin çalacağı üst sıcaklık değerini gösterir. “İleri” ve “geri” tuşları ile istenen değer ayarlanarak “ONAY” tuşu ile onaylayınız.

UST ısı setinden sonra “ALS” yazısı ardından alarm suskun bekleme süresi saniye cinsinden çıkacaktır. İstenen değer ayarlanarak “ONAY” tuşu ile ayarlardan çıkılır.

Not:Alarm set değerleri ISI SET değerlerine bağlı çalışır.Yani Isı set değeri değiştirildikçe alarm set değerleri de otomatik değişir.

! ALARMI GEÇİCİ SÜRE SUSTURMAK İÇİN ONAY TUŞUNA BASINIZ.

ISITICI SET DEĞERİNİ GİRME

Set menüsünde iken 3 kere “İleri” tuşuna tıkladığınızda “Trb” yazısı çıkacaktır.ısıtıcı soba set ayarını ifade eder. “Onay tuşu ile onaylayarak set ayarlarına giriniz.“OnI” yazısı ardından set değeri çıkacaktır.Sobanın çalışmaya başlaması için kümes sıcaklığının düştüğü en alt sıcaklık değerini ifade eder.”İleri” ve “Geri” tuşları ile istediğiniz açma sıcaklık değerini girerek “Onay tuşu ile onaylayınız.

Onay dan sonra“OFI” yazısı çıkacaktır. Sobanın durması için olması gereken kümes sıcaklığını ifade eder. İleri veri tuşları ile istediğiniz değeri ayarlayarak “onay” tuşu ile onaylayınız.

FETEK SET DEĞERİNİ GİRME

Petek kontağı zamansal çalışır. Set menüsünde iken 3 kere ileri tuşuna tıkladığınızda “PET” yazısı çıkacaktır.Petek set menüsünü ifade eder. “Onay”tuşu ile petek ayarlarına giriniz.

“OnP” yazısı ardından set değeri çıkacaktır.Peteğin çalışmaya başlaması için kümes sıcaklığının yükseldiği en yüksek sıcaklık değerini ifade eder.”İleri” ve “Geri” tuşları ile istediğiniz açma sıcaklık değerini girerek “Onay tuşu ile onaylayınız.

Petek açma sıcaklığının ayarından sonra ekranda “OFP” yazısı gözüktür.Peteğin durması için olması gereken kümesin düşük sıcaklığını ifade eder. “İleri “ve “Geri “ tuşları ile istediğiniz değeri ayarlayarak “onay” tuşu ile onaylayınız.

NOT:Isıtıcı ve Petek set değerleri Kümes ısı set değerine bağlı olarak çalışır.Yani kümes ısı set değeri değiştirildikçe petek ve soba set ayarları da otomatik değişir.

SENSOR HATA AYARI

Sensorler doğru sıcaklık değerlerini göstermiyorlarsa ayarlanmaları gerekebilir. Bunun için;

Önce “RESET” ardından “ONAY” tuşlarına basınız.

Ekranda yazılar kaybolduğunda İLERİ tuşunu bırakınız. “Prb” yazısı ardından ısı okuma değeri çıkar. İLERİ ve GERİ tuşları ile doğru sıcaklık değerine ayarlandıktan sonra ONAY tuşu ile onaylayınız

PWM VOLTAJ AYARI

İmalat esnasında ayarlanmıştır.Fan devri %100 iken PWM terminalinden ölçü aleti ile PWM voltajı ölçülür.Şayet 10 Volt tan , yarım volttan fazla düşük veya yüksekse.”RESET” ardından

“GERİ “ve “İLERİ”tuşlarına beraber basarak PWM ayarına girilir İleri ve geri tuşları ile Ölçü aletindeki voltaj 10 Volt ayarlanarak onaylanır.**DİKKAT: PWM ÇIKIŞ VOLTAJI 0-10 VOLT ANALOG ÇIKIŞ OLUP SÜRÜCÜ PARAMETRESİNİN**

0-10V ANALOG GİRİŞE AYARLANMASI GEREKİR.

NOT:Normal çalışma esnasında displeyde fan devir yüzdesini görmek için onay tuşuna basınız. “Pd-” yazısından sonra o an-daki fan devir yüzdesi 5 saniye kadar displeyde gözüktür.

TUŞLAR VE İŞLEVLERİ



Fan

Alarm

Petek

Soba

RESET tuşu
Cihazı yeniden
başlatır.

İLERİ Tuşu
Set ayarları sırasında
sayacı ileriye doğru
saydırır.
Isı Set Ayarlarına gir-
meyi sağlar.

GERİ tuşu
Set ayarları sırasında
sayacı geriye doğru
saydırır. Set menüsü-
ne girmeyi sağlar.

ONAY tuşu
Set değerlerini
onaylama ve
Fan devrini
görmek ,
Alarmı sustur-
mak için kulla-
nılır.