

KOB
KÜMES BİLGİSAYARI
AFK4-DSP3-Prb3X105



ANADOLU ELEKTRONİK

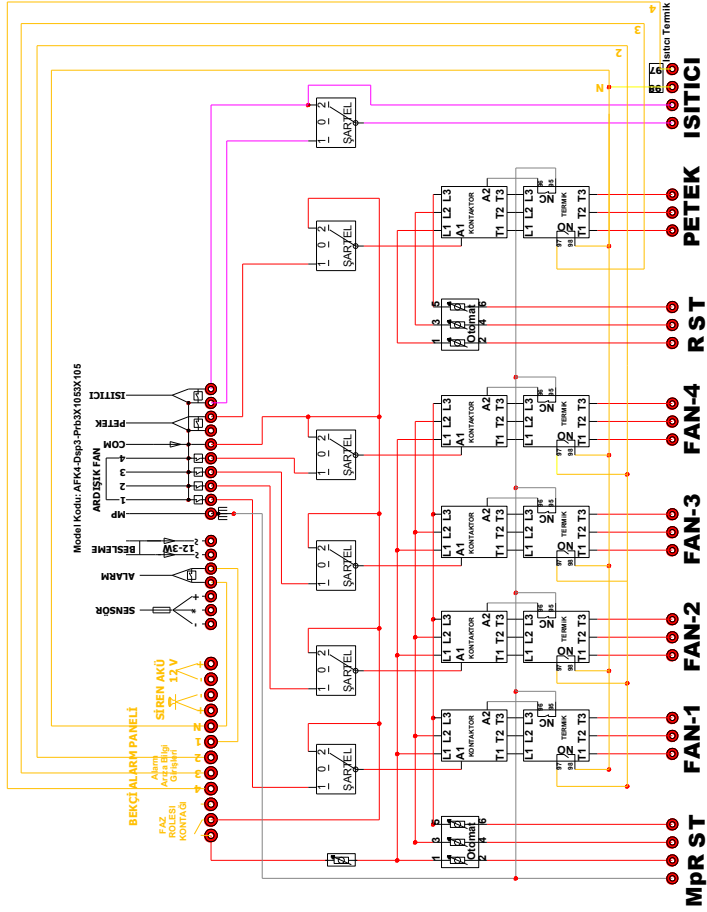
ELEKTRONİK OTOMASYON - BİLGİSAYAR SİSTEMLERİ
Kümes Otomasyonu -Güvenlik Alarm ve Kamera Sistemleri
İmalat ve Servis Hizmetleri

anadolu@aelektronik.com **www.aelektronik.com**

Fevzi Çakmak Cad. No: 81 / C PK:54110

FERİZLİ-SAKARYA Tlf: 0264 78176 28

PANO BAĞLANTI ŞEMASI



TESİSAT BAĞLANTISI İLE İLGİLİ HUSUSLAR

1– Petek,Soba kontak çıkışları en fazla 5 amperlik olduğundan bu kontak çıkışlarında mutlaka kontaktör kullanılmalıdır.

4- Sistemin sağlıklı çalışması için NÖTÜR Bağlantısı mutlaka yapılmalı ve en kısa yoldan ıslak toprak zeminde topraklanmalıdır.

5– Gerekirse Sensörün sürücü parazitlerinden etkilenip yanlış okuma yapmaması için sensör uzatma kablosunu blendajlı kablo ile yapınız. Isı sensörü su ve nem aldığı taktirde doğru okuma yapamayacağından sensör ucunun ıslatılmamasına dikkat ediniz.

6-Cihazın beslenmesi için 12 Volt alternatif 4 Watt adaptör trafosu yeterli olup doğrultucu diyotlara gerek yoktur.Cihazın sağlıklı çalışabilmesi için Besleme voltajının 12 Volttan aşağı düşmemesi gerekir.Şebeke voltajı düşük bölgelerde 13,5 Voltluk adaptör trafosu ile besleme yapılması önerilir.

Dikkat: Alarm sistemi aküsünü panel beslemesi için kullanmayınız.Panel beslemesini mutlaka ayrı trafo ile yapınız

KÜMES İÇİ SET SICAKLIĞINI AYARLAMA

Set ayarına girebilmek için ILERI tuşuna basınız.”Set” yazısı ardından .Isı set değeri çıkacaktır.Bu değeri, ileri ve geri tuşları ile değiştirmek sureti ile istenen değere getirdikten sonra ONAY tuşuna basınız. Ayarlardan çıkmış olursunuz

SET MENÜSÜNE GİRİŞ

“GERİ” tuşuna basıldığında alarm,Fan,ısıtıcı,petek ayarlarına girilmiş olur. İleri ve geri tuşları ile gezinmek sureti ile girilmek istenen menü seçilerek onay tuşu ile Set ayarlarına girilir.

FAN DEVİR SET

Set menüsüne ilk girdiğinizde “Fan” yazısı çıkar. “ONAY” tuşu ile onayladığımızda fan görev listesi çıkar. Sol taraftaki display gözü fan sırasını, diğer 2 göz yazı da fan çalışma biçimini ifade eder.”İLERİ” ve “GERİ” tuşlarına bastıkça fan çalışma biçimi değişir.İstediğimiz çalışma biçimini seçtikten sonra “ONAY” tuşu ile onaylanır. **“cc”** Isıya bağlı çalışma. **“tt”** Zamansal çalışma. **“oF”** Kapalı **“on”** Sürekli açık. Anlamına gelir.Birinci fan çalışma biçimi ayarlandıktan sonra ikinci-üçüncü-dördüncü fan çalışama biçimleri ayarlanarak.”Onay” tuşu ile onaylanırsa Fan bant Ayarına girilir.Fan Bant **“bnt”** kısaltması ile ifade edilir.İki fan arası sıcaklık farkını ifade eder.yazıdan hemen sonra kayıtlı değer çıkar.Bu değeri ”İleri” ve “Geri” tuşları ile istenen değer ayarlandıktan sonra onay tuşu ile onaylayınız. Bant ayarından sonra eğer fanlardan bir kısmı zamansal çalışmaya ayarlanmışsa **“ttt”** yazısı ile zaman ayarına girilir. **“Ont”** fanın açık kalma saniye süresini , **“Oft”** Kapalı kalma saniye suresini ifade eder. İstenen değerler ayarlandıktan sonra “Onay” tuşu ile onaylanır. 3-999 saniye arasında süreler ayarlanabilir.

ALARM SETİNİ AYARLAMA

Set menüsünde “İLERİ” tuşuna 1 kere tıkladığınızda “ALr” yazısı çıkacaktır. “ONAY tuşu ile menüye girildiğinde “Alr” yazısı ardından set değeri çıkar. Alarmin çalacağı düşük sıcaklık değerini ifade eder. “İleri” ve “geri” tuşları ile istenen değer ayarlandıktan sonra “onay” tuşu ile onaylandığınızda “USt” Yazısı ardından set değeri çıkacaktır. Alarmin çalacağı üst sıcaklık değerini gösterir. “İleri” ve “geri” tuşları ile istenen değer ayarlanarak “ONAY” tuşu ile ayarlardan çıkılır.

Not:Alarm set değerleri ISI SET değerlerine bağlı çalışır.Yani Isı set değeri değiştirildikçe alarm set değerleri de otomatik değişir.Bir kere alarm set değerleri ayarlandıktan sonra tekrar tekrar ayarlama-ya gerek yoktur.

!! ALARMI GEÇİCİ SÜRE SUSTURMAK İÇİN ONAY TUŞUNA BASINIZ.

Alarm susacak “ALS” yazısı ardından alarm suskun bekleme suresi saniye cinsinden çıkacaktır. İstenen değer ayarlanarak “ONAY” tuşu ile çıkılır.

ISITICI SET DEĞERİNİ GİRME

Set menüsünde iken 2 kere “İleri” tuşuna tıkladığınızda “Trb” yazısı çıkacaktır.ısıtıcı soba set ayarını ifade eder. “Onay tuşu ile onaylayarak set ayarlarına giriniz.“OnI” yazısı ardından set değeri çıkacaktır.Sobanın çalışmaya başlaması için kümes sıcaklığının düştüğü en alt sıcaklık değerini ifade eder.”İleri” ve “Geri” tuşları ile istediğiniz açma sıcaklık değerini girerek “Onay tuşu ile onaylayınız.

Onay dan sonra“**OFl**” yazısı çıkacaktır. Sobanın durması için olması gereken kümes sıcaklığını ifade eder. İleri veri tuşları ile istediğiniz değeri ayarlayarak “onay” tuşu ile onaylayınız.

FETEK SET DEĞERİNİ GİRME

Set menüsünde iken 3 kere ileri tuşuna tıkladığınızda “**PET**” yazısı çıkacaktır.Petek set menüsünü ifade eder. “Onay”tuşu ile petek ayarlarına giriniz.

“**OnP**” yazısı ardından set değeri çıkacaktır.Peteğin çalışmaya başlaması için kümes sıcaklığının yükseldiği en yüksek sıcaklık değerini ifade eder.”İleri” ve “Geri” tuşları ile istediğiniz açma sıcaklık değerini girerek “Onay tuşu ile onaylayınız.

Petek açma sıcaklığının ayarından sonra ekranda “**OFP**” yazısı gözükür.Peteğin durması için olması gereken kümesin düşük sıcaklığını ifade eder. “İleri” ve “Geri” tuşları ile istediğiniz değeri ayarlayarak “onay” tuşu ile onaylayınız.

Açma kapama ısı set değerlerinden sonra açık ve kapalı kalma süreleri ekrana gelecektir. Saniye cinsinden önce açık kalma sonra kapalı kalma süreleri girilerek “**ONAY**” tuşu ile onaylanarak menüden çıkılır.

NOT:Isıtıcı ve Petek set deęerleri Kumes ısı set deęerine baęlı olarak alıřır.Yani kumes ısı set deęeri deęistirildike petek ve soba set ayarları da otomatik deęiřir.

SENSOR HATA AYARI

Sensorler doęru sıcaklık deęerlerini gstermiyorlarsa ayarlanmaları gerekebilir. Bunun iin;

nce “RESET” ardından “ONAY” tuřlarına basınız.

Ekranı yazılar kaybolduęunda ONAY tuřunu bırakınız. “Prb” yazısı ardından ısı okuma deęeri ıkar. İLERİ ve GERİ tuřları ile doęru sıcaklık deęerine ayarlandıktan sonra ONAY tuřu ile onaylayınız

TUŞLAR VE İŞLEVLERİ



RESET tuşu
Cihazı yeniden başlatır.

İLERİ Tuşu
Set ayarları sırasında sayacı ileriye doğru saydırır.
Isı Set Ayarlarına girmeyi sağlar.

ONAY tuşu
Set değerlerini onaylama
Alarmı susturmak için kullanılır.

GERİ tuşu
Set ayarları sırasında sayacı geriye doğru saydırır. Set menüsüne girmeyi sağlar.